



## **Инструкция по монтажу и эксплуатации распашных пленочных ворот**

## содержание

1. Содержание.....	2
2. Введение.....	3
3. Назначение изделия.....	3
4. Технические характеристики.....	4
5. Комплект поставки.....	4
6. Устройство.....	4
7. Монтаж .....	4

## Введение. Назначение изделия.

### 2. Введение

Компания «DoorHan» благодарит Вас за приобретение нашей продукции. Мы надеемся, что Вы останетесь, довольны качеством данного изделия. По вопросам приобретения, дистрибуции и технического обслуживания обращайтесь в центральный офис компании «DoorHan»:

Адрес: Россия, 121354 Москва, Можайское шоссе, стр. 36.

Тел.: (+7 495) 933-24-00, 933-24-33

Факс: (+7 495) 937 95 50

E-mail: [info@doorhan.ru](mailto:info@doorhan.ru); [www.doorhan.ru](http://www.doorhan.ru)

Настоящее руководство предназначено для ознакомления обслуживающего персонала с устройством, работой и техническим обслуживанием механического откидного моста. Данное руководство является сводом правил для правильной эксплуатации и технического обслуживания подъемного стола. Выполнение инструкций обеспечит длительный срок работы оборудования и устранил возможность возникновения несчастных случаев при эксплуатации. Инструкции в данном руководстве не могут полностью гарантировать безопасность работы и не освобождают оператора от необходимости соблюдать все местные или национальные правила, законы и кодексы по технике безопасности. Если вы потеряли инструкции, следует запросить дополнительный экземпляр, особенно для данного оборудования.

### 3. Назначение изделия.

Ворота распашные пленочные предназначены для уменьшения теплопотерь, устранения сквозняков и стабилизации температурно-влажностного режима в производственных и складских помещениях, морозильных камерах, магазинах и супермаркетах.

## КОМПЛЕКТ ПОСТАВКИ

- Рама (наличие зависит от типа ворот) 1шт.
- Створка ворот \*
- Распашной механизм \*
- Держатель \*
- Опора \*
- Крепежные элементы
- Руководство по эксплуатации 1шт.
- Гарантийный талон 1шт.

\*В зависимости от типа ворот может быть 1 или 2 шт.

Примечание: запасные части в комплект поставки не входят.

УСТРОЙСТВО ИЗДЕЛИЯ (см. приложение)

Распашные пленочные ворота состоят из рамы (1), держателя (2), опоры (3), створок ворот (4) и распашного механизма (5).

Рама представляет собой сварную конструкцию и предназначена для более четкого позиционирования ворот в проеме, обеспечения надежного крепления створок ворот. Наличие зависит от типа ворот.

Держатель (2) и опора (3) предназначены для фиксации оси створки ворот в проеме и регулировки створки в закрытом положении. Несущая рама створки ворот (4) выполнена из алюминиевого профиля округлой формы, соединенного между собой специальным флюгером. На части профиля прилегающего к проему (раме, если она есть), устанавливается резиновый уплотнитель, предотвращающий проникновение воздушных потоков. Створка ворот выполняется из материала ПВХ и может быть комбинированной (верх — прозрачный, низ — непрозрачный) или цельной.

Для возврата створки ворот в закрытое положение предназначен распашной механизм пружинного типа (5). Регулировка усилия пружины осуществляется вращением втулки (с отверстиями по периметру), а при достижении необходимого усилия — фиксацией втулки фиксатором. Для крепления рамы (если она есть), держателя и опоры имеются крепежные элементы.

\* Изготовитель оставляет за собой право вносить изменения, которые сочтет нужными, в производимую продукцию без ущерба основных ее характеристик и без предварительного уведомления.

## МОНТАЖ ИЗДЕЛИЯ (см. приложение)

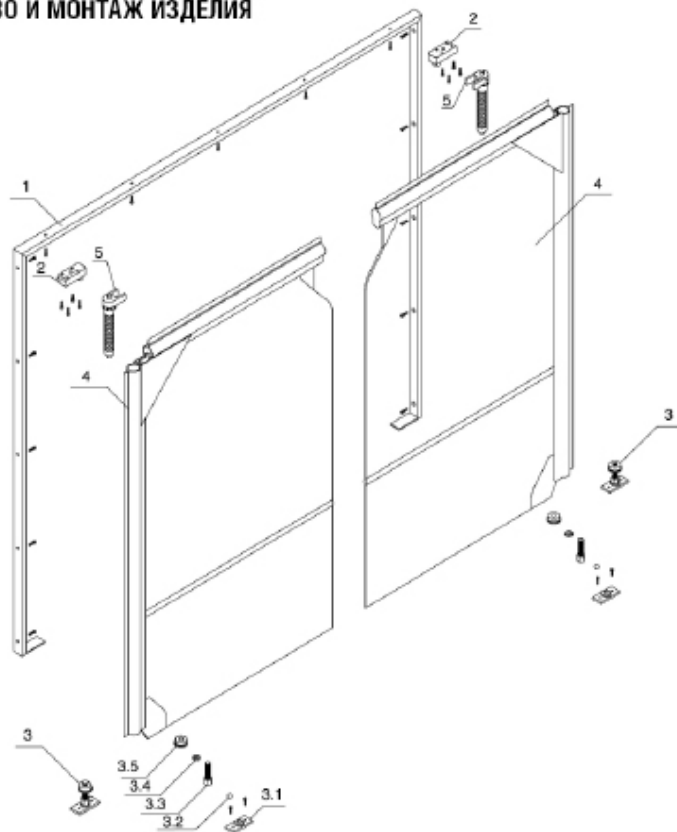
Перед установкой ворот убедитесь в том, что створки не были повреждены во время транспортировки и проверьте комплектность ворот. С помощью строительного уровня необходимо проверить горизонтальную и вертикальную части проема.

Установить раму (1) (если она есть) в проем и закрепить ее крепежными элементами. Установить держатель (2) в плотную к стене на потолочную часть проема (рамы, если она есть) и закрепить крепежными элементами. Установить опору (3) на пол проема (рамы), вплотную к стене и закрепить крепежными элементами. Установить створку ворот (4), для этого: Установить распашной механизм (5) в вертикальную направляющую створки ворот. Установить регулируемую ось (3.3) с гайкой (3.5) в вертикальную направляющую створки ворот снизу, предварительно завернув гайку (3.5) и контргайку (3.4) до конца (до минимального положения).

Установить ось распашного механизма (5) в бронзовый подшипник скольжения держателя (2), предварительно смазав ее смазкой (Литол-24). Фиксатор держателя (2) с регулировочным болтом и контргайкой должен располагаться между бугелями распашного механизма (5). Установить шарик (3.2) в глухое отверстие регулируемой оси (3.3). Установить регулируемую ось (3.3) на шарнир опоры (3.1) и постепенно выворачивать ось (3.3), при этом гайка (3.5) должна оставаться неподвижно заодно со створкой, до того момента, пока вертикальный

люфт створки ворот в проеме не станет минимальным. Законтрить гайку (3.5) на регулируемой оси (3.3) контргайкой (3.4). Отрегулировать распашной механизм (5) по усилию. Усилие на пружине должно быть таким, чтобы при нажатии на створку ворот она начинала открываться, поворачиваясь вокруг оси вертикального алюминиевого профиля, без существенного отгиба пленки ПВХ. Отрегулировать с помощью регулировочного болта на держателе (2) створку ворот в закрытом положении. Законтрить регулировочный болт контргайкой. Если конструкция предусматривает наличие двух створок, то повторить операции по установке держателя (2), опоры (3) и створки ворот (4) еще раз для противоположной створки.

## УСТРОЙСТВО И МОНТАЖ ИЗДЕЛИЯ





Компания “DoorHan” благодарит Вас за приобретение нашей продукции.  
Мы надеемся, что Вы останетесь довольны качеством данного изделия.

По вопросам приобретения, дистрибьюции и технического обслуживания  
обращайтесь в офисы региональных представителей или центральный  
офис компании по адресу:

Россия, 121354, г. Москва, Можайское ш., стр. 36  
Тел.: (+7 495)933-24-33. Факс: (+7495)937-95-50  
E-mail: [Info@doorhan.ru](mailto:Info@doorhan.ru); [www.doorhan.ru](http://www.doorhan.ru)